

# 市场监管总局关于印发 《国家标准样品管理办法》的通知

各省、自治区、直辖市和新疆生产建设兵团市场监管局（厅、委），总局各司局、各直属单位，各全国专业标准化技术委员会，各有关单位：

《国家标准样品管理办法》已经 2021 年 4 月 26 日市场监管总局第 8 次局务会议通过，现印发给你们，请遵照执行。

市场监管总局

2021 年 5 月 31 日

## 国家标准样品管理办法

### 第一章 总 则

**第一条** 为了加强国家标准样品管理，规范国家标准样品的制作、应用和监督，根据《中华人民共和国标准化法》，制定本办法。

**第二条** 本办法所称标准样品是指以实物形态存在的标准,其规定的特性可以是定量的或定性的,应当具有均匀性、稳定性、准确性和溯源性。

**第三条** 需要在全国范围内统一的标准样品,应当制作国家标准样品。

**第四条** 国家标准样品的制作(包括项目提出、立项、研制、技术评审、编号、批准发布)、应用及监督工作,适用本办法。

**第五条** 国家标准样品的制作应当以国家经济社会发展、科技创新和标准化发展相关战略、规划和政策为依据,以科学技术研究成果和实践经验为基础。

**第六条** 国家标准样品的制作应当坚持通用性原则,鼓励自主技术创新,重点研制战略性新兴产业、重要支柱产业和民生产业等密切关系国计民生的国家标准样品并开展试点示范,促进国家标准样品应用。对技术先进并取得显著效益的国家标准样品以及在标准样品工作中做出显著成绩的单位和个人,按照国家有关规定给予表彰和奖励。

**第七条** 国家标准样品的制作应当积极开展对外交流与合作,广泛推动参与标准样品国际活动和相关国际标准制定,推进国家标准样品国际化。

## 第二章 组织管理

**第八条** 国务院标准化行政主管部门统一管理国家标准样品工作，包括国家标准样品工作的规划、协调、组织管理和对外交流与合作等。

国务院标准化行政主管部门委托专业审评机构评估国家标准样品的立项申请、审核国家标准样品报批材料。

**第九条** 全国标准样品技术委员会依据《全国专业标准化技术委员会管理办法》的规定，负责国家标准样品的项目提出、组织研制、技术评审和跟踪评估，以及其他技术性工作。

**第十条** 研制单位负责国家标准样品的研制工作，保证国家标准样品的持续有效供应。

### 第三章 立 项

**第十一条** 国务院标准化行政主管部门组织研究国家标准样品立项指南，统一纳入当年国家标准立项指南中公开发布。

**第十二条** 任何社会团体、企业事业组织以及公民均可以向国务院标准化行政主管部门申请开展或者参与国内外标准样品工作，提出国家标准样品项目建议。

**第十三条** 项目建议由全国标准样品技术委员会论证其科学性、必要性和可行性；经全体委员表决通过的，报国务院标准化行政主管部门申请立项。

申请立项应当报送国家标准样品项目建议书、可行性研究报告等有关材料，重点说明下列内容：

- (一) 项目基本信息;
- (二) 国际标准化组织、其他国家或者地区相关标准样品研制情况以及国内相关领域标准样品研制情况;
- (三) 相关技术标准的制定和实施情况;
- (四) 项目的必要性和可行性;
- (五) 项目应用范围;
- (六) 项目主要技术内容和技术路线;
- (七) 项目进度安排;
- (八) 项目研制单位相关工作基础和资质条件情况;
- (九) 需要说明的其他情况。

**第十四条** 研制单位应当具备《标准样品工作导则 第 7 部分：标准样品生产者能力的通用要求》国家标准规定的技术能力和工作条件。

**第十五条** 专业审评机构组织专家定期对立项申请进行评估。

评估工作原则上每个季度开展一次。评估内容主要包括：

- (一) 是否符合本办法第二条、第三条、第五条、第六条规定的原则;
- (二) 是否与相关技术标准制定或实施协调衔接;
- (三) 是否符合本办法第十三条的要求;
- (四) 需要评估的其他内容。

**第十六条** 国务院标准化行政主管部门应当将符合本办法第十五条规定的国家标准样品项目向社会公开征求意见，并根据需要征求有关行政主管部门意见。征求意见期限一般不少于 10 个工作日。紧急情况下可以缩短征求意见期限，但一般不少于 5 个工作日。

**第十七条** 国务院标准化行政主管部门应当根据征求意见及处理情况，决定是否立项。

决定予以立项的，国务院标准化行政主管部门应当下达国家标准样品项目计划。

决定不予立项的，应当向全国标准样品技术委员会反馈不予立项的理由。

**第十八条** 国家标准样品项目计划原则上不得变更。确需变更的，全国标准样品技术委员会应当向国务院标准化行政主管部门提出申请，经同意后再行变更。

需变更完成时间的项目，应当于项目原完成日期前 3 个月提出申请，原则上延长时间不得超过一年。

**第十九条** 需复制的国家标准样品，原研制单位应当在国家标准样品到期前 3 个月通过国家标准样品信息管理系统提出复制申请。超过复制申请提出期限的国家标准样品项目如需再次开展工作，应当按照研制项目的要求重新提出立项申请。

## 第四章 研 制

**第二十条** 研制国家标准样品应当按照《标准样品工作导则》系列国家标准及相关标准的要求进行。

具有量值的国家标准样品，应溯源至国际基本单位(SI)、国家计量基准标准或其他公认的参考标准。

**第二十一条** 研制国家标准样品应当同时编写国家标准样品研制报告。研制报告内容应当包括：研制项目策划、原料来源和选取、研制技术路线、样品制备、均匀性和稳定性的研究方法及其结果、定值程序的描述、定值方法及检测数据、特性值的赋予、特性值的计量溯源性或特性值的可追溯性（适用时）的描述、不确定度评定、包装贮存条件、有效期以及原始数据和检测报告等。

**第二十二条** 研制国家标准样品应当同时编写国家标准样品证书。证书内容应当符合《标准样品工作导则 第4部分：标准样品证书、标签和附带文件的内容》国家标准的要求。

## 第五章 技术评审

**第二十三条** 全国标准样品技术委员会应当成立评审专家组承担国家标准样品送审材料的技术评审。评审专家组应当具有专业性和代表性。研制单位人员不得承担技术评审工作。

在技术评审中对技术指标有异议时，可安排第三方机构进行符合性测试。第三方机构应当具有相关领域较高的技术水平和良好信誉。

评审专家和承担符合性测试工作的第三方机构应当对所接触的技术资料保密。

**第二十四条** 技术评审主要采取会议形式，必要时增加现场评审。

会议评审内容主要包括：

- （一）国家标准样品的研制技术；
- （二）均匀性和稳定性的研究方法及其结果；
- （三）定值方法及数据；
- （四）特性值的计量溯源性或特性值的可追溯性（适用时）的描述；
- （五）不确定度的评定；
- （六）包装储存条件；
- （七）需要评审的其他技术内容。

现场评审应当重点审查研制工艺和过程数据的真实性。

评审专家组对上述技术内容进行评审，采取表决方式形成评审结论。评审专家组 3/4 成员表决同意，方为通过。表决结果应当记入评审结论。

**第二十五条** 通过技术评审的项目，研制单位形成报批材料，报送国家标准样品技术委员会。报批材料包括：报批公文、研制报告、证书内容、评审会登记表、标准样品实物（照片）、需要报送的其他材料。

研制单位应当对国家标准样品质量及报送材料的真实性、完整性负责。

**第二十六条** 项目报批材料应当由国家标准样品技术委员会提交全体委员表决；经全体委员表决通过的，报国务院标准化行政主管部门。

国家标准样品技术委员会对国家标准样品的技术科学性、程序规范性负责。

**第二十七条** 未通过技术评审的项目，研制单位应当按专家意见整改，由国家标准样品技术委员会适时组织二次技术评审。

二次技术评审仍不能通过的项目，由国家标准样品技术委员会提出项目终止建议，报国务院标准化行政主管部门。

国务院标准化行政主管部门研究确认后，予以终止。

## **第六章 批准发布**

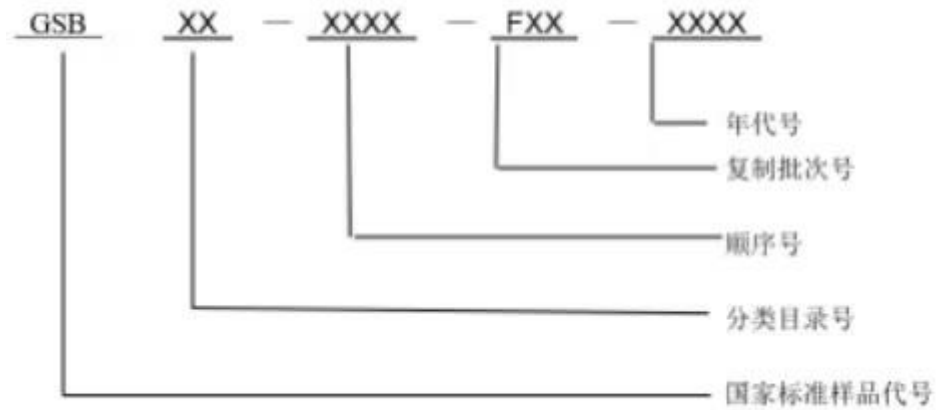
**第二十八条** 专业审评机构对报批材料完整性、程序规范性和技术评审情况等审核。

**第二十九条** 国家标准样品由国务院标准化行政主管部门统一批准、编号，以公告形式发布。

国家标准样品的编号由国家标准样品代号（GSB）、分类目录号、顺序号和年代号构成。

复制的国家标准样品编号保留原国家标准样品代号、分类目录号和顺序号，只变更复制批次号和年代号。





**第三十条** 国家标准样品证书应当加盖国务院标准化行政主管部门印章，由国家标准样品技术委员会统一印制。

**第三十一条** 批准发布的国家标准样品基本信息在全国标准信息公共服务平台上公开。

**第三十二条** 国家标准样品的有效期由稳定性研究结果确定，并在国家标准样品证书中明确标注。

批准发布后的国家标准样品，如确需延长有效期，研制单位应当在国家标准样品到期前3个月向国家标准样品技术委员会提出申请。经专家审议后报送国务院标准化行政主管部门审批，并在全标准信息公共服务平台公布。

延期申请内容应当包括申请延长有效期限内稳定性监测的数据、结果分析及专家意见。

**第三十三条** 国家标准样品研制过程中形成的相关资料，研制单位和国家标准样品技术委员会应当及时归档、妥善保管。

研制单位、应用单位应当按照标准样品工作导则及行业相关规定等对国家标准样品进行储存管理。

## 第七章 应用与监督

**第三十四条** 标准样品应用于测量系统的校准、测量程序的评估、给其他材料赋值和质量控制。

技术标准规定的技术指标及试验方法需要标准样品相配合才能确保其应用效果在不同时间、空间的一致性时，应当使用国家标准样品。

**第三十五条** 国务院标准化行政主管部门应当通过全国标准信息公共服务平台接受社会各方对国家标准样品应用情况的意见反馈，并及时反馈国家标准样品技术委员会。

国家标准样品技术委员会应当收集国家标准样品应用情况和存在问题，及时研究处理，并对应用情况进行跟踪评估。

研制单位应当对国家标准样品的质量进行持续监控，做到可追溯，定期向国家标准样品技术委员会报告应用情况。

**第三十六条** 国家标准样品技术委员会应当根据国家标准样品的应用情况适时组织复验工作，提出继续有效、复制或者废止的结论，并报送国务院标准化行政主管部门。

**第三十七条** 对于不适应社会发展需要和技术进步需求、不能保证持续供应和有效应用的国家标准样品，国务院标准化行政主管部门应当公开征集，重新组织开展研制工作。

**第三十八条** 任何单位和个人对国家标准样品的研制和应用有异议的，可以通过全国标准信息公共服务平台向国务院标准化行政主管部门反馈，国务院标准化行政主管部门按职责予以处理。

## **第八章 附 则**

**第三十九条** 本办法由国务院标准化行政主管部门负责解释。

**第四十条** 本办法自印发之日起施行。行政规范性文件《国家实物标准暂行管理办法》（国标发〔1986〕4号）同时废止。